

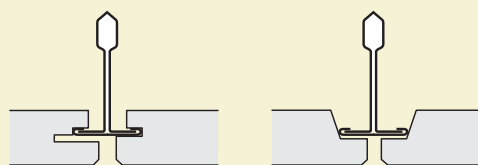
ПОТОЛОЧНЫЕ СИСТЕМЫ

С нами идеи становятся реальностью®

ULTIMA Vector DUNE Vector

Потолочная плита со специальными кромками на полускрытой подвесной системе шириной 24 мм

Данная брошюра создана для спецификации продукта и содержит информацию по потолочным плитам ULTIMA Vector и DUNE Vector.



www.armstrong.ru

ТЕХНИЧЕСКАЯ ИНФОРМАЦИЯ

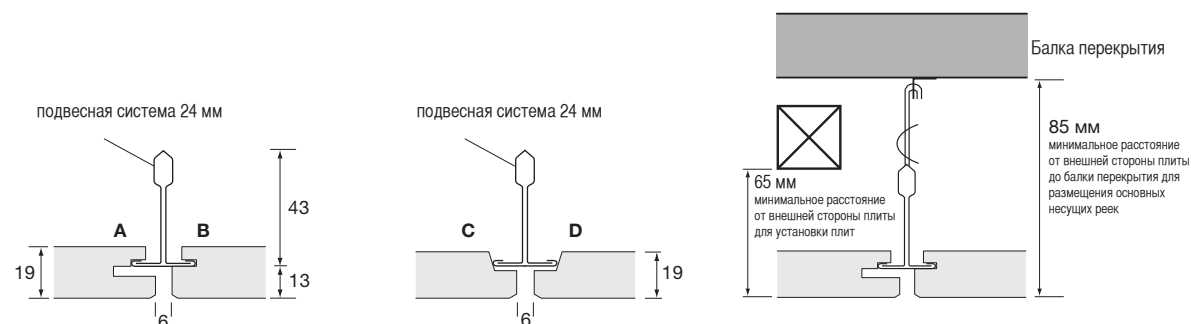
CI/SfB (35) Xy 10/2009

| | |
|-----------------------|---|
| Поверхность | ULTIMA: слегка текстурированная, неперфорированная поверхность. Обладает повышенной прочностью и долговечностью, устойчивостью к образованию царапин, пыли- и влагостойкостью. Усиленная обработка кромок акриловой латексной краской. DUNE: микроперфорированная поверхность доступна в широкой линейке размеров с разными кромками. Обладает повышенной прочностью и отличными акустическими свойствами. |
| Цвет | Армстронг Global White |
| Светоотражение | ULTIMA ≈ 90% DUNE ≈ 85% Измеряется в соответствии с EN ISO 7724-2 & 3. |

| Номер | Плита | Вид кромки | Размер |
|-----------|--------|------------|----------------|
| BP 3320 M | ULTIMA | Vector | 600 x 600 x 19 |
| BP 3320 D | ULTIMA | Vector | 625 x 625 x 19 |
| BP 3321 M | DUNE | Vector | 600 x 600 x 19 |

Общие сведения

Потолочные плиты ULTIMA и DUNE Vector устанавливаются на обычную 24 мм подвесную систему. Все плиты могут быть демонтированы снизу, без дополнительного доступа к потолочной пазухе. Плиты ULTIMA и DUNE Vector имеют фаску мм под углом 30°. Установленные плиты частично скрывают фланцы реек таким образом, что визуально сокращают ширину подвесной системы до 6мм. Плиты ULTIMA и DUNE Vector позволяют сократить потолочное пространство до минимума; в данном случае габариты систем освещения и кондиционирования, а не подвесной потолок, определяют высоту потолочной пазухи. Для оптимизации монтажа и эксплуатации подвесного потолка рекомендуется монтировать плиты Vector на подвесную систему производства компании Армстронг Peakform 24 XL2/TL.



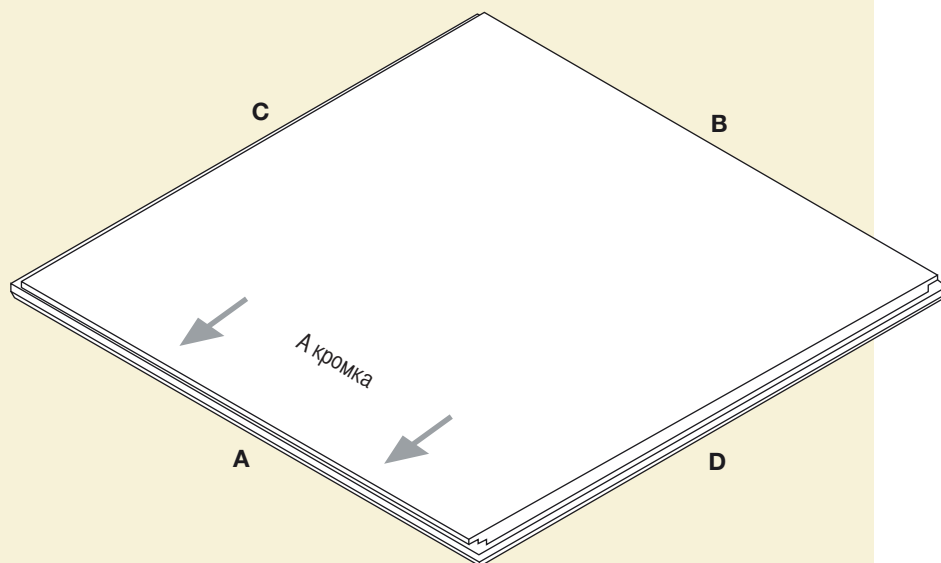
Все размеры указаны в мм

Armstrong®

ULTIMA Vector DUNE Vector

Кромки плиты

Плиты ULTIMA и DUNE Vector имеют кромки уникальной конфигурации. Приведенный ниже чертеж объясняет функции каждой кромки.



Ступенчатая кромка для доступа А

Кромка плиты, обозначенная буквой "А", представлена в виде ступенчатого торцевого фланца. Эта кромка первая монтируется в подвесную систему. Стрелка на рисунке, напечатанная на внешней стороне плиты, указывает на данную кромку.



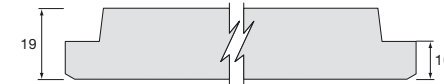
Соединяющая кромка В

Кромка "В" представлена в виде простого торцевого паза, при помощи которого плита монтируется на подвесную систему с противоположной стороны. Данная кромка удерживает плиту в установленном положении.



Кромки С и D - обратный Tegular

Две оставшиеся кромки спроектированы для плотного прилегания плиты к подвесной системе. Эти кромки направляют плиту в CD направлении и называются кромками обратный Tegular



Аксессуары

| | | | | |
|---|--|--|-------------|---|
| ① | | | BP A1796 G | Пружина для крепления плиты к стенному молдингу |
| ② | | | BP FS 440 G | Клипса для крепления плиты с кромкой Vector к стенному молдингу |
| ③ | | | BP CA5733 A | Фиксатор |
| ④ | | | BP 7875 G | Молдинг "Ломаная линия" |
| ⑤ | | | BP T1924 HD | Стенной молдинг |

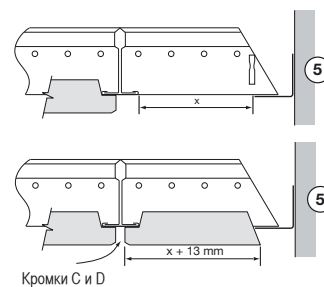
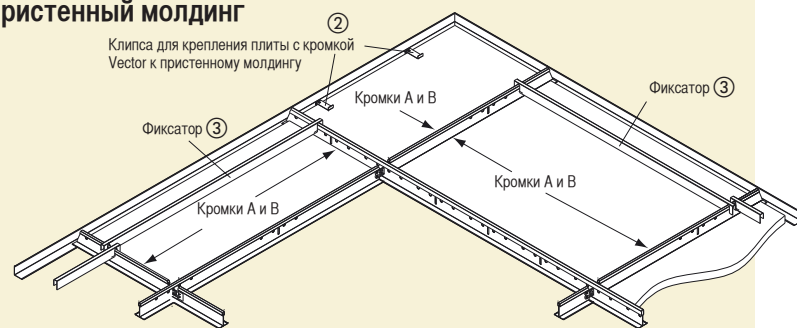
Все размеры указаны в мм

ULTIMA Vector DUNE Vector

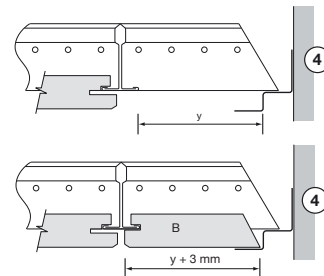
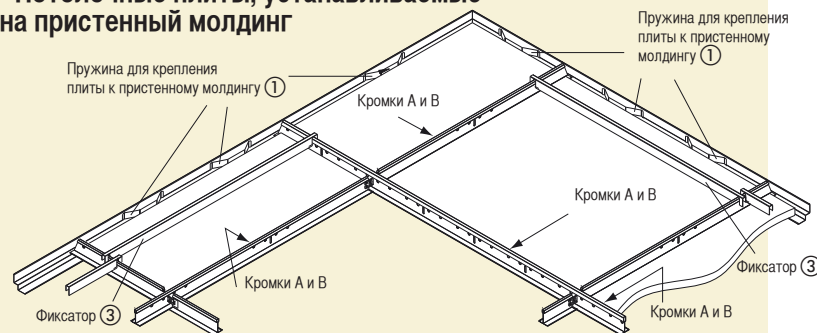
Решения по установке пристенного молдинга

Возможны различные варианты крепления потолочной плиты по периметру. Ниже представлено два варианта. Пожалуйста, следуйте инструкциям.

• Подвесная система, устанавливаемая на пристенный молдинг



• Потолочные плиты, устанавливаемые на пристенный молдинг



Соединительный элемент

Соединительные элементы ③ рекомендуется применять по всему периметру установки потолка для того, чтобы обеспечить ровное соединение плит.

Зажим для крепления плиты к стенному молдингу

Там, где плиты устанавливаются на зажимы для крепления плиты к пристенному молдингу, необходимо направить плиты соединительной выемчатой кромкой к обрезанному периметру.

Подвесная система, устанавливаемая на пристенный молдинг:

Когда необходимо установить плиты ULTIMA и/или DUNE Vector на пристенный молдинг, нужно подрезать пограничные плиты таким образом, чтобы они плотно прилегали к пристенному молдингу, как показано на рисунке. Подрезать нужно кромку, параллельную кромке С или D. Благодаря этому, кромки А и В у пограничных плит останутся целыми. Плиты могут устанавливаться в разных местах на пристенный молдинг с сохранением выемчатых кромок.

Разметка плиты для обрезки

Измерьте размер открытого пространства между Т-образной рейкой и пристенным молдингом и добавьте 13мм. Разметьте лицевую сторону плиты с обеих сторон.

Подрезка и установка плиты

Режьте по лицевой стороне плиты, используя острый резак и прямой угол. Необходимо отрезать таким образом, чтобы лицевая сторона плиты была на 2 мм длиннее, чем обратная. Установите плиту между Т-образной рейкой и пристенным молдингом так, чтобы обрезанный край плотно прилегал к пристенному молдингу. Установите также, как и плиту полного размера, дополнительно можно использовать прижимную клипсу Vector, для того, чтобы закрепить саму плиту.

Установка угловой плиты

Установка угловой плиты требует подрезки плиты с двух сторон. Разметьте и обрежьте плиту таким образом, чтобы на обрезанном варианте плиты получилась кромка А, как и на полноразмерной плите. Поддерживайте край плиты с кромкой В, пока крепите две клипсы для крепления плиты с кромкой Vector к пристенному молдингу.

Потолочные плиты, устанавливаемые на пристенный молдинг:

Другое решение – установить подвесную систему на 13 мм выше пристенного молдинга. Этот промежуток позволит установить плиту с лицевой стороны на поддерживающий элемент, крепящийся к пристенному молдингу. В данной процедуре монтажа молдинг "Ломаная линия" имеет сдвиг 13x13 мм. Подвесная система устанавливается на верхний фланец пристенного молдинга, а плита с лицевой стороны на нижний фланец молдинга. Этот метод создает пробелы - промежутки, в которых видно, как подвесная система крепится на фланец пристенного молдинга; однако, данный метод исключает непрофессиональную обрезку кромок плиты, которая при такой процедуре монтажа становится видимой.

Обмер плиты

Измерьте открытое пространство между фланцем подвесной системы и верхним фланцем молдинга "Ломаная линия" и добавьте 3мм. На лицевой стороне плиты отмерьте с края одной из выемчатых кромок это расстояние и промаркируйте.

Подрезка и установка плиты

Режьте по лицевой стороне плиты, используя острый резак и прямой угол. Монтируйте плиту так же, как полноразмерную. Установите сначала плиту с обрезанного края на фланец пристенного молдинга. Затем немного приподнимите плиту с одного края и медленно установите плиту с другого края на фланец подвесной системы.

Все размеры указаны в мм

ULTIMA Vector DUNE Vector

Монтаж и демонтаж

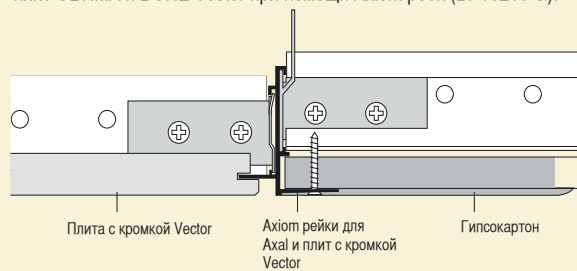
Потолочные плиты ULTIMA Vector и DUNE Vector легко монтируются и демонтируются снизу без помощи инструментов или специального оборудования, тем самым облегчая доступ к потолочной пазухе снизу.

• Угловая обрезанная плита



• Полноразмерные плиты ULTIMA и DUNE Vector (детали периметра)

Техническое соединение в одной плоскости плит гипсокартона и полноразмерных плит ULTIMA и DUNE Vector при помощи Аxiom реек (BPT3210 G).

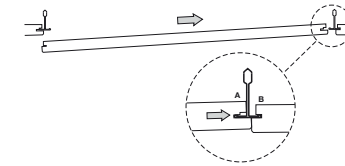


Все размеры указаны в мм

Монтаж

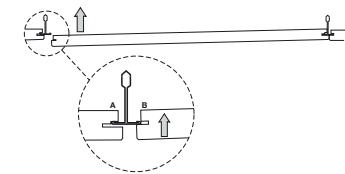
Этап 1

Поместите фланец подвесной системы в самую глубокую выемку кромки А



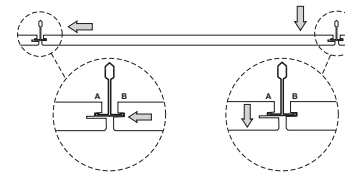
Этап 2

Приподнимите противоположный край плиты с кромкой В и поместите фланец подвесной системы в выемку на кромке плиты.



Этап 3

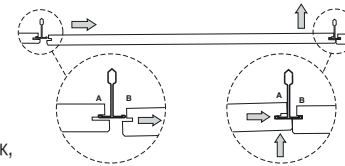
Опустите плиту таким образом, чтобы кромка А заняла нужную позицию.



Демонтаж

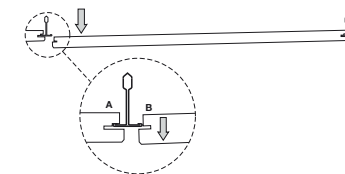
Этап 1

Определите с какой стороны кромка для доступа А, слегка подтолкнув плиту к центру; кромка А будет на стороне, которая наиболее подвижна. Приподнимите плиту со стороны, где находится кромка А, и опустите плиту так, чтобы фланец подвесной системы вошел в более глубокую выемку на кромке.



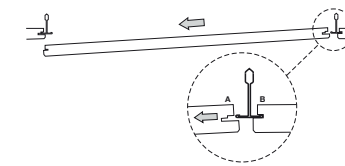
Этап 2

Выдвиньте фланец подвесной системы из соединяющей кромки В.



Этап 3

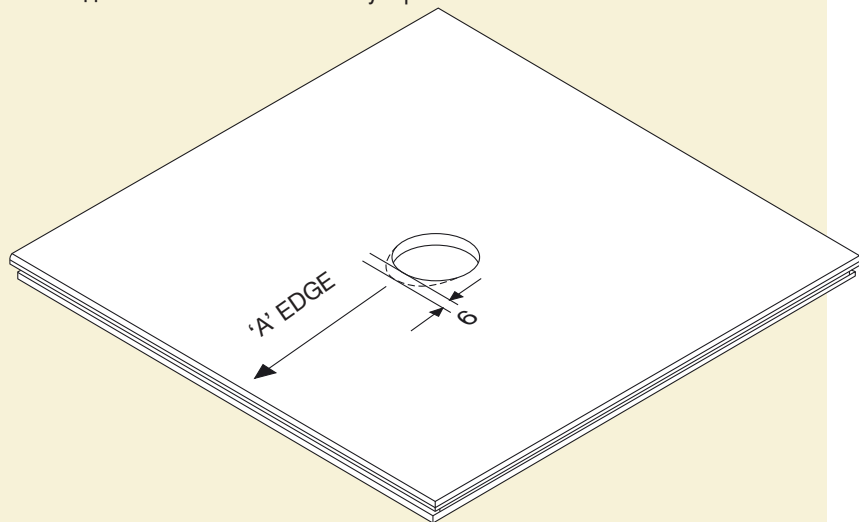
Опустите немного плиту и освободите фланец подвесной системы из кромки для доступа А.



ULTIMA Vector DUNE Vector

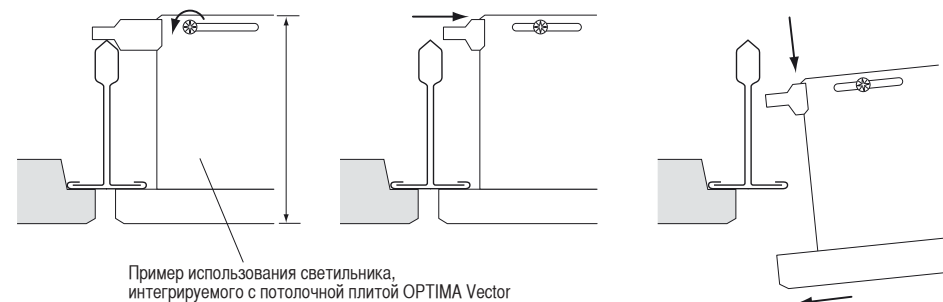
Установка технического оборудования

Плиты с кромкой Vector визуально выглядят на 13 мм ниже самой подвесной системы. Поэтому высота любого оборудования, встраиваемого в потолочную панель, такого как спринклеры и светильники, должна просчитываться в соответствие с высотой, на которой располагается потолочная плита. Отверстия для спринклеров и другого оборудования должны немного превышать размер самих спринклеров для того, чтобы при демонтаже была возможность передвигать плиту по направлению к кромке А. Декоративные фланцы, встраиваемые в потолочные плиты, для монтажа технических устройств должны позволять передвигать плиту на 6 мм в разных направлениях, не задевая сами технические устройства.



• Светильники для системы Vector

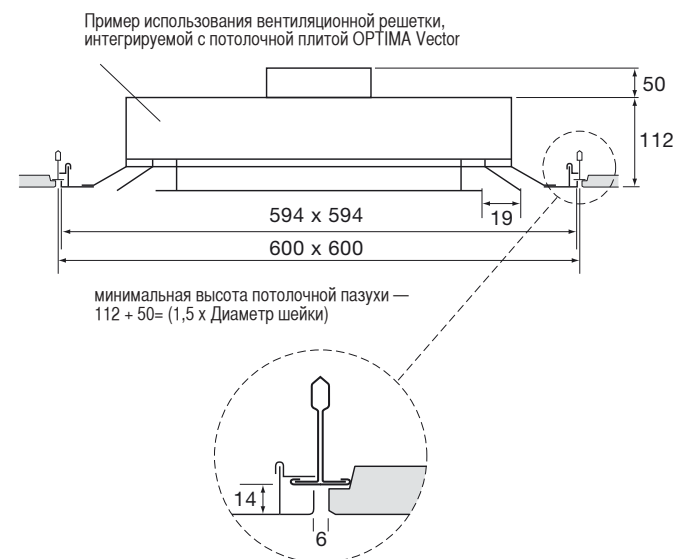
Могут применяться любые светильники, интегрируемые с потолочной плитой ULTIMA и DUNE Vector. Более подробную информацию вы можете получить в представительстве компании Армстронг.



Пример использования светильника, интегрируемого с потолочной плитой OPTIMA Vector

• Вентиляционные решетки для системы Vector

Существует большое разнообразие вентиляционных решеток, которые предназначаются для потолочной системы ULTIMA и DUNE Vector. Если Вы хотите получить более подробную информацию, обратитесь, пожалуйста, в представительство компании Армстронг.



ULTIMA Vector DUNE Vector


| | |
|--|---|
| Нагрузка плиты | Точечные светильники, простые светильники и другое встраиваемое техническое оборудование не должны устанавливаться прямо на плиту, так как избыточная нагрузка может вызвать ее деформацию. Необходимо перенести нагрузку инженерного оборудования на повесную систему, при условии, что общая нагрузка не превышает максимально допустимую нагрузку, которую может выдержать потолочная система Армстронг. В противном случае, необходимо обеспечить независимую подвеску инженерных систем. |
| Сейсмическая фиксирующая клипса | Сейсмические фиксирующие клипсы для плит ULTIMA и DUNE Vector могут применяться при монтаже подвесного потолка в зонах повышенной сейсмической активности. Если Вы хотите получить более подробную информацию, обратитесь, пожалуйста, представительство компании Армстронг. |
| Доставка и хранение | Хранение плит и доставка к месту монтажа обычно осуществляется строительным подрядчиком. Компания Армстронг упаковывает свою продукцию так, чтобы она выдержала транспортировку до места монтажа. Упаковочные коробки не являются водостойкими. Картонные коробки могут несколько раз перемещаться от завода производителя до места установки, любое грубое обращение, катание или бросание коробок может нанести ущерб внешнему виду плит, особенно кромкам. |

Московское представительство Россия
117 198 Москва,
Ленинский пр., 113/1, Офис E502
Тел. (+7 495) 956 5100
Факс (+7 495) 956 5101
info-cis@armstrong.com

www.armstrong.ru

Представительтво в Самаре
Тел./факс (+846) 277 9297, 277 9261
Представительство в Екатеринбурге
Тел./факс (+343) 225 2682
Представительство в Киеве
Тел./факс (+38 044) 206 30 15/16

www.armstrong.com.ua

| | ULTIMA Vector | DUNE Vector |
|--|--|--|
| Акустические характеристики | | |
| Звукопоглощение (α_w) | 0.70 (H) | 0.65 |
| Звукоизоляция (Dnfw) | 36 dB | 35 dB |
|  Степень вторичной переработки | 44% | 41% |
| Светоотражение | ≈ 90% | ≈ 85% |
| Теплопроводность | $\lambda = 0.052-0057 \text{ W/mK}$ | $\lambda = 0.052-0057 \text{ W/mK}$ |
| Влагостойкость | 95% RH | 95% RH |
| Пожарно-технические | EEA: A2-s1,d0 Г1 - ГОСТ 30244-94, В1, Д1, Т1 по НПБ 241-97 | EEA: A2-s1,d0 Г1 - ГОСТ 30244-94, В1, Д1, Т1 по НПБ 244-97 |
| Устойчивость к механическим повреждениям | Высокая устойчивость | - |
| Возможность очистки | Возможность очистки влажной тряпкой | Возможность очистки сухой тряпкой |
| Вес | 5.2 кг/м ² | 3.9 кг/м ² |
| Чистка плит | Если Вы хотите произвести косметический ремонт плит, обратитесь за консультацией в представительство компании Армстронг за дополнительными инструкциями по очищению и покраске подвесных плит. | |

В продукцию могут быть внесены изменения без предварительного уведомления.

